



ROMÂNIA

**MINISTERUL LUCRĂRILOR PUBLICE, DEZVOLTĂRII  
ȘI ADMINISTRAȚIEI  
CONSILIUL TEHNIC PERMANENT PENTRU CONSTRUCȚII**

**AVIZ TEHNIC**

În baza procesului verbal nr. **1-202** din data de **08.07.2020** al Comisiei de avizare nr. **1** a agrementelor tehnice în construcții:

**CONSILIUL TEHNIC PERMANENT PENTRU CONSTRUCȚII**

**AVIZEAZĂ FAVORABIL:**

agrementul tehnic nr. **017-03/355-2020**, elaborat de **INSTITUTUL EUROPEAN PENTRU ȘTIINȚE TERMICE BUCUREȘTI**, pentru **DIBLURI COMPLET METALICE MBA**, al cărui producător este **SMK MEISTER GMBH U. CO KG, Glatten, Germania**.

Prezentul **AVIZ TEHNIC** este valabil până la data de **08.07.2022** și se poate prelungi în situația în care titularul face dovada menținerii aptitudinii de utilizare a obiectului agrementului tehnic, conform prevederilor menționate la cap. „condiții” din agrementul tehnic.

Agrementul tehnic este valabil până la data de **08.07.2023**, pentru titular, producător și distribuitorii din anexa la agrementul tehnic.

**PREȘEDINTE AL CONSILIULUI TEHNIC PERMANENT PENTRU CONSTRUCȚII**

**Gheorghe PĂSAT**



**Șef Secretariat Tehnic al CTPC**

**Gheorghe HAȘCĂU**





# *Agreement Tehnic*

## *017 – 03 /355 – 2020*

**DIBLURI COMPLET METALICE MBA**  
**STAINLESS STEEL FIXING DEVICES OF TYPE MBA**  
**ACCESOIRES POUR FIXATION TYPE MBA**  
**MBA ISOLIERPLATTENDUBEL**

**PRODUCĂTOR:** **SMK MEISTER GMBH U. CO KG**  
**Lombacher Strasse 53, 72293 Glatten, GERMANIA**  
**Tel: +49 (0) 74432408030, Fax: +49 (0) 74432408039**

**TITULAR** **BALTIC INVEST CEE SRL**  
**AGREMENT** **Aleea Martina nr. 7, sat Dragomiresti Deal,**  
**TEHNIC:** **Autostrada Bucuresti-Pitesti km 13,5, jud. Ilfov**  
**Tel: +0312252094, Fax:+ 0312252095**

**ELABORATOR** **INSTITUTUL EUROPEAN PENTRU STIINTE TERMICE**  
**AGREMENT** **Bd. Pache Protopopescu nr. 66, sector 2, Bucuresti**  
**TEHNIC:** **Tel/Fax: 252.11.57**

*Grupa specializata nr. 3: Protectii la foc, termotehnica, protectii hidrofuge si invelitori*

**Prezentul agreement tehnic este valabil până la data de 08.07.2023 numai însoțit de**  
**AVIZUL TEHNIC al Consiliului Tehnic Permanent pentru Construcții și nu înlocuiește**  
**de certificat de calitate**



**Grupa specializată nr. 3: “Protectii la foc, termotehnica, protectii hidrofuge si invelitori” din cadrul EITS București, analizând documentația de solicitare de prelungire a Acordului Tehnic si inregistrata cu numarul 501 din data de 4.06.2020, prezentată de Baltic Invest CEE SRL, referitoare la produsul “Dibluri complet metalice MBA” fabricat de firma SMK MEISTER GMBH U. CO KG Germania, elaborează prezentul Acord Tehnic nr. 017-03/...-2020 în conformitate cu documentele tehnice românești aferente domeniului de referință toate valabile la această dată.**

## 1. Definirea succintă

### 1.1. Descrierea succintă

Diblurile complet metalice MBA sunt realizate din otel inoxidabil sau zincat termic si sunt destinate fixării multiple a placilor din materiale izolatoare in beton simplu si armat. Diblurile pot fi ancorate in beton nefisurat sau fisurat.

Gama de fabricatie a diblurilor din otel inoxidabil sau zincate termic cuprinde dibluri cu diametrul  $\geq 9,43\text{mm}$  si lungimi cuprinse intre 90 si 300mm.

Dimensiunile de fabricatie sunt prezentate in Tabelul nr. 1, iar parametrii de montaj in Tabelul nr. 2. Capacitatile portante caracteristice ale diblurilor complet metalice MBA la smulgerea din suprafata suport sunt prezentate in Tabelul 3.

Diblul tip A poate fi utilizat doar in spatii cu umiditate relativa a

aerului  $< 60\%$ , precum si in spatiile din categoria C1 (coroziune nesemnificativa) sau C2 (coroziune redusa).

Diblurile tip B, C si D pot fi utilizate in spatii corespunzatoare clasei lor de rezistenta la coroziune, conform Tabelului nr. 1.

Pentru a fi montat diblul, se gaureste suprafata de sprijin, se curata orificiul prin aspirare sau suflare,, dupa care se introduce prin lovire diblul din otel inoxidabil, rezultand astfel fixarea prin ancorare.

Numarul minim necesar fixării materialelor izolatoare este de patru dibluri pe metru patrat.

### 1.2. Identificarea produselor

Diblurile se livreaza in cutii din carton cu cate 25-250 bucati/cutie. Fiecare cutie va fi marcată în limba română cu:



- denumirea comercială a produsului;
- sigla firmei producătoare;
- instrucțiuni de utilizare;
- instrucțiuni de depozitare;
- ziua, luna și anul fabricației;
- volumul sau masa produsului;
- număr lot;
- perioada de garanție;
- riscuri potențiale.

## 2. Acordul tehnic

### 2.1. Domenii acceptate de utilizare în construcții

Diblurile complet metalice MBA sunt utilizate la lucrări de fixare termoizolațiilor în construcții civile și industriale, pe suport din beton simplu sau armat clasa C20/25 ÷ C50/60, cu respectarea Legii 10/1995 privind calitatea în construcții cu modificările și completările ulterioare și a reglementărilor tehnice în vigoare.

Produsul se montează numai urmând un proiect de execuție întocmit cu respectarea Legii nr. 10/1995 privind calitatea în construcții, cu modificările ulterioare și a reglementărilor tehnice în vigoare.

### 2.2. Aprecieri asupra produsului

#### 2.2.1 Aptitudinea de exploatare în construcții

În conformitate cu rezultatele încercărilor efectuate și cu datele prezentate în Dosarul Tehnic întocmit de solicitant, Diblurile complet metalice MBA, fabricate de SMK MEISTER GMBH U. CO KG Germania asigură

caracteristicile de performanță necesare în conformitate cu Legea 10/1995 privind calitatea în construcții, cu modificările și completările ulterioare.

#### a) Rezistență mecanică și stabilitate

Diblurile complet metalice MBA nu influențează rezistența și stabilitatea structurii de rezistență.

#### b) Securitate la incendii

Diblurile complet metalice MBA nu influențează cerința.

#### c) Igiena, sănătate și mediu inconjurator

Diblurile complet metalice MBA nu conțin substanțe toxice pentru om. Pentru a reduce riscul asupra sănătății populației, trebuie respectate reglementările legislative în vigoare privind concentrația substanțelor nocive (cu efect iritant, alergizant, toxic, cancerigen, etc.) și anume: Ord. MS nr. 119/2014 - Normelor de igienă și sănătate publică privind mediul de viață al populației, art.19. alin (1), care reglementează: „materialele folosite la construcția, finalizarea și dotarea locuințelor se aleg astfel încât să nu polueze aerul interior și

izolarea fonoizolantă și acustică corespunzătoare”.

Pentru a preveni accidentele de munca și a limita consecințele lor, trebuie să se respecte instrucțiunile din manualul de utilizare a produsului. La punerea în opera pentru protecția personală a lucrătorilor, trebuie respectate cerințele în conformitate cu normele metodologice de aplicare a legislației, securității și sănătății în munca conform Legii nr.319/2006 și HG.nr.985/2012.

d) Siguranța și accesibilitatea în exploatare

Siguranța în exploatare este asigurată de fixarea corespunzătoare a diblurilor.

e) Protecția împotriva zgomotului

Diblurile complet metalice MBA nu influențează cerința.

f) Economia de energie și izolare termică

Diblurile din oțel inoxidabil tip SMK nu influențează protecția termică și economia de energie.

g) Utilizare sustenabilă a resurselor naturale

Diblurile complet metalice MBA nu influențează cerința.

### 2.2.2. Durabilitatea și întreținerea

Diblurile complet metalice MBA, fabricate de SMK MEISTER GMBH U. CO KG Germania utilizate în lucrările de fixare asigură o durabilitate în exploatare de minim 10 ani, garantată de producător, cu respectarea tehnologiei de montaj și în condiții normale de exploatare. Criteriile de

Agrementul Tehnic nr. 017-03/355-2020

durabile se referă la menținerea în timp a caracteristicilor mecanice și la siguranța în exploatare.

Garanția se stabilește prin contract și este de minim 2 ani.

### 2.2.3. Fabricația și controlul

Fabricarea diblurilor produse de SMK MEISTER GMBH U. CO KG Germania se face în sistemul de asigurare a calității în concordanță cu cerințele EN ISO 9001:2015, certificat de DEKRA Certification GmbH sub nr. 30903968/5 cu valabilitate 16.10.2021.

Materiile prime utilizate pentru fabricarea produselor sunt verificate de către producător pentru a corespunde din punct de vedere calitativ.

În vederea asigurării calității, producătorul urmărește;

a) intern unității, realizarea produselor în conformitate cu prevederile ISO 9001:2015, prin autocontrol;

b) extern unității, control efectuat de către un organism neutru, acreditat.

### 2.2.4. Punerea în operă

Diblurile complet metalice MBA pot fi folosite doar pentru fixarea multiplă a placilor din materiale izolatoare. Acestea trebuie fixate cu minim 4 dibluri/mp.

Lungimea diblului trebuie aleasă funcție de grosimea materialului izolator, astfel încât să se asigure valoarea minimă a adâncimii de ancorare, conform Tabelului nr. 2.

Distantele minime dintre dibluri (distanțe axiale, distanțe față de margine) și grosimea componentelor din Tabelul nr. 2 nu trebuie depășite.



Valorile caracteristice esentiale ale diblurilor in cazul solicitarii din incendiu, din Tabelul nr. 3 sunt valabile doar pentru o solicitare unilaterala a componentei la foc.

Pozitia orificiului forat trebuie stabilita astfel incat sa se evite deteriorarea armaturii.

In cazul unei forari eronate, trebuie realizat un nou orificiu de forare la o distanta minima de 2 x adancimea forarii eronate.

Diblurile trebuie introduse prin batere cu un ciocan, prin placa izolatoare si ancorate in beton. Placile izolatoare trebuie presate pe suprafata din beton, cu ajutorul discurilor, iar in cazul in care este necesar, cu ajutorul discurilor suplimentare.

Punerea în operă se face conform instrucțiunilor de montaj ale producătorului, de către personal specializat în realizarea de astfel de lucrări și agreeat de titularul agrementului, cu respectarea normelor de protecția muncii și de aparare împotriva incendiilor.

Transportul și depozitarea se fac în conformitate cu instrucțiunile producătorului.

## **2.3. Caietul de prescripții tehnice**

### **2.3.1. Condiții de concepție**

Diblurile complet metalice MBA fabricate de SMK MEISTER GMBH U. CO KG Germania vor fi prevăzute în proiecte în conformitate cu prevederile Normativului de Siguranță la Foc a Construcțiilor indicativ P118-99, precum și a celorlalte reglementări tehnice de specialitate.

### **2.3.2. Condiții de fabricare**

Calitatea constantă a diblurilor este asigurată și garantată de producător prin declarații de conformitate ce vor fi livrate beneficiarului odată cu produsele solicitate.

Fabricarea diblurilor produse de SMK MEISTER GMBH U. CO KG Germania se face în sistemul de asigurare a calității în concordanță cu cerințele EN ISO 9001:2015, certificat de DEKRA Certification GmbH sub nr. 30903968/5 cu valabilitate 16.10.2021.

### **2.3.3. Condiții de livrare**

La livrare, produsele vor fi însoțite de declarația de conformitate a producătorului cu prezentul Acord Tehnic eliberat pentru acestea, potrivit prevederilor standardului SR EN ISO 17050-1:-2005: Evaluarea conformității. Declarația de conformitate dată de furnizor. Partea 1: Cerințe generale și respectiv SR EN ISO 17050-2:2005: Evaluarea conformității. Declarația de conformitate data de furnizor. Partea 2: Documentație suport. Fiecare livrare va fi însoțită de instrucțiuni de utilizare în limba română.

Pentru depozitare de scurtă sau lungă durată, producătorul va preciza datele privind condițiile depozitării (temperatură, clasă de periculozitate etc).

Tot la livrare, produsele trebuie să fie însoțite de instrucțiuni de utilizare în limba română.

### **2.3.4. Condiții de punere în operă**

Punerea în operă se face conform instrucțiunilor fabricantului, cu respectarea cerințelor de siguranță și



stabilită de cerințele de Legea 10/1995 și a prevederilor de ordin general ale normativelor românești în domeniu:

- P 118 – 99 „Normativ de siguranța la foc a construcțiilor”,
- C 300/94 „Normativ de prevenire a incendiilor pe durata executării lucrărilor de construcții și instalații aferente acestora”,
- C 56-02 “Normativ pentru verificarea calității și recepția lucrărilor de construcții și instalații aferente”

## Concluzii

### Aprecierea globală

Utilizarea Dibrurilor complet metalice MBA în domeniile acceptate de utilizare în construcții este **apreciată favorabil**, în condițiile specifice din România, dacă se respectă prevederile prezentului *Agreement Tehnic*.

### Condiții

- Calitatea produsului și metoda de fabricare au fost examinate și găsite satisfăcătoare și trebuie menținute la acest standard pe toată durata de valabilitate a prezentului *agreement tehnic*.
- Acordând acest *agreement tehnic*, Consiliul Tehnic Permanent pentru Construcții, nu se implică în prezența sau absența drepturilor de brevet conținute în produs și/sau a drepturilor legale ale firmei de a comercializa, monta sau întreține produsul.
- Orice recomandare relativ la folosirea în condiții de siguranță a acestui produs, care este conținută sau se referă la acest *agreement tehnic*,

reprezintă cerințe minime necesare la punerea sa în operă.

◆ Institutul European pentru Științe Termice EITS București răspunde de exactitatea datelor înscrise în *Agreementul Tehnic* și de încercările sau testele care au stat la baza acestor date. *Agreementele tehnice* nu îi absolvă pe furnizori și/sau pe utilizatori de responsabilitățile ce le revin conform reglementărilor legale în vigoare.

◆ Verificarea menținerii aptitudinii de utilizare a produsului va fi realizată conform programului stabilit de către Institutul European pentru Științe Termice EITS București:

- o dată la maxim doi ani se vor efectua încercări de determinare a sarcinilor caracteristice pe unul din produsele din gama *agreementata*.

◆ Acțiunile cuprinse în program și modul lor de realizare vor respecta actele normative și reglementările tehnice în vigoare.

◆ Institutul European pentru Științe Termice EITS București va informa Consiliul Tehnic Permanent pentru Construcții despre rezultatul verificărilor, iar dacă acestea nu dovedesc menținerea aptitudinii de utilizate, va solicita CTPC declanșarea acțiunii de suspendare a *agreementului tehnic*.

◆ Suspendarea se declanșează și în cazul constatării prin controale, de către organisme abilitate, a nerespectării menținerii constante a condițiilor de fabricație și utilizare ale produsului.

◆ În cazul în care titularul de *agreement tehnic* nu se conformează acestor prevederi, se va declanșa procedura de retragere a *agreementului tehnic*.





**Valabilitate: 08.07.2023**

*Prelungirea valabilității sau revizuirea prezentului acord tehnic trebuie solicitată cu cel puțin trei luni înainte de data expirării. În cazul neprelungirii valabilității, acordul tehnic se anulează de la sine.*

**Pentru Grupa Specializată nr.3**

**Președinte**

**Prof.dr.ing. Anica ILIE**

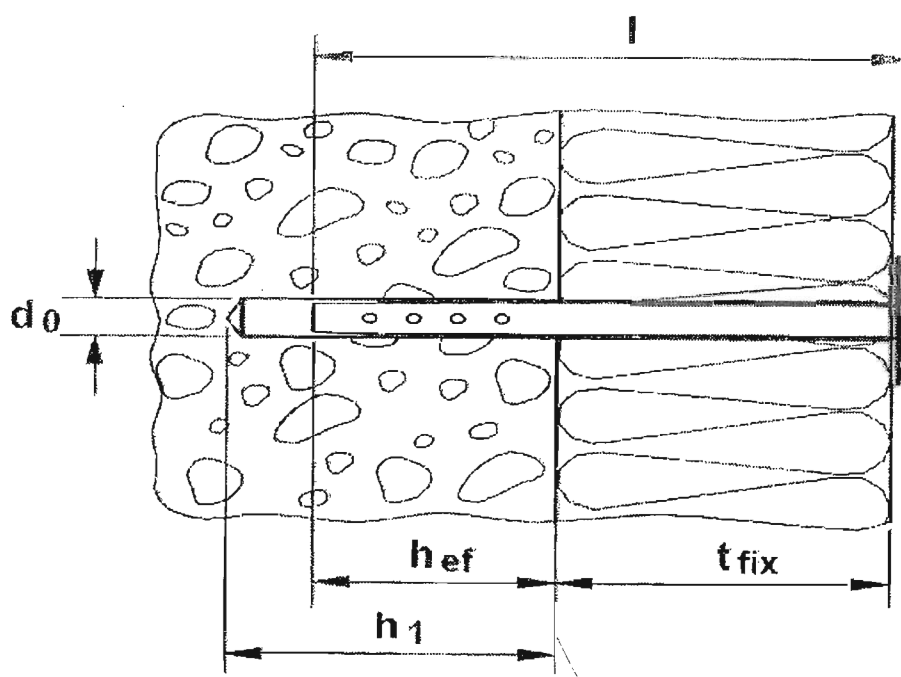
**DIRECTOR EXECUTIV**



**Prof.dr.ing. Anica ILIE**

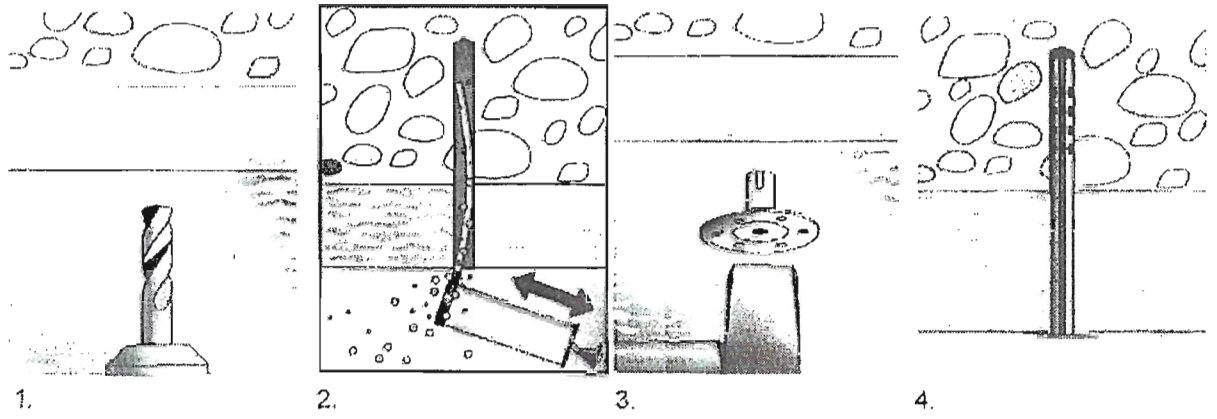
### **3. Remarci complementare ale Grupei Specializate**

*Diblurile complet metalice MBA fabricate de SMK MEISTER GMBH U. CO KG Germania sunt produse care se caracterizează prin durabilitate în exploatare, aplicabilitate ușoară, fixare bună și rezistență la socuri. În perioada de valabilitate a prezentului acord tehnic, solicitantul trebuie să asigure urmărirea comportamentului în exploatare și să se îngrijească la punerea în funcțiune și recepția la beneficiar a diblurilor, acestea să aibă elaborate instrucțiuni de exploatare și întreținere concrete, care să cuprindă și norme de tehnică securității muncii specifice.*

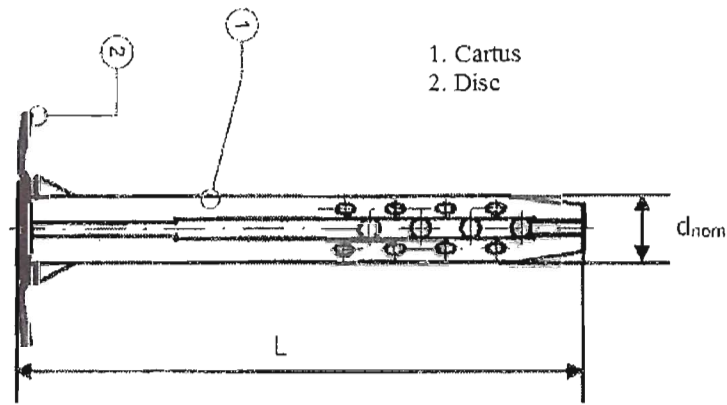


*Numar de dibluri : minim 4 pe metru patrat placa izolatie*

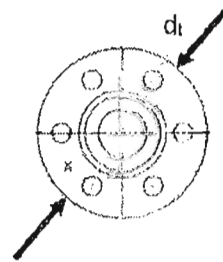




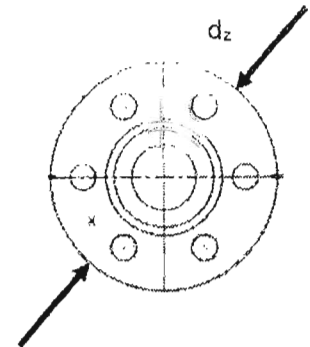
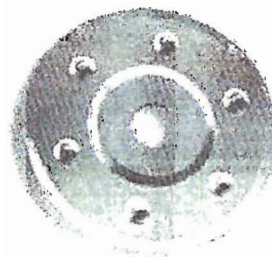
1. Realizare orificiu forat prin izolatie si beton
2. Curatarea orificiului prin aspirare sau suflare
3. Baterea cu un ciocan in vederea prinderii izolatiei de suport
4. Discurile diblului trebuie sa se afle pozitionate pe fata izolatiei
5. Daca este cazul, se utilizeaza discuri suplimentare



Reprezentare disc  
(x-pentru marcare A,B,C sau D)



Reprezentare disc suplimentar  
(x-pentru marcare TA, TB, TC sau TD)



Tabelul nr. 1

## Dimensiuni diblu

Ancora			ID 8			
Marcare disc			A	B	C	D
Marcare disc suplimentar			TA	TB	TC	TD
Lungime diblu	$L \geq$	(mm)	90			
	$L \leq$	(mm)	300			
Diametru cartus	$d_{nom} \geq$	(mm)	9,43			
Diametru disc	$d_1$	(mm)	35			
Diametru disc suplimentar	$d_z$	(mm)	85			
Material	-	-	Otel zincat termic	Otel inoxidabil		
			1.0226	1.4016	1.4301	1.4404
Clasa rezistenta coroziune conform EN 1993-1-4:2015-0	-	-	-	I	II	III

Tabelul nr. 2

Valori caracteristice montaj, grosime minima a componentelor si proiectarea rezistentelor pe toate directiile de incarcare si pentru toate tipurile de defecte

Ancora		ID
Diametru nominal dispozitiv forare	$d_0$ (mm)	8
Diametru taietura dispozitiv forare	$d_{cut} \leq$ (mm)	8,45
Adancime orificiu forat	$h_1 \geq$ (mm)	45
Adancime ancorare	$h_{ef} \geq$ (mm)	40
Distanta minima fata de margine	$c_{min}$ (mm)	60
Distanta minima fata de ax	$s_{min}$ (mm)	120
Grosime minima componenta	$h_{min}$ (mm)	80
Rezistenta proiectata in beton fisurat si nefisurat C20/25 pana la C50/60	$F_{Rd}$ (kN)	0,1

Tabelul nr. 3

Valori caracteristice  $F_{Rk}$  in cazul solicitarii la foc in beton fisurat C20/25 – C50/60 (pentru toate tipurile de defecte si tipurile de beton) precum si momentul incovoietor caracteristic  $M_{Rk}$  in cazul solicitarii la foc in situatia defectarii bratului parghiei din otel

Dimensiune	Durata expunere la foc (min)			30 (R15-R30)	60 (R45-R60)	90 (R90)	120 (≤R120)
	$h_{ef}$ (mm)	$S_{cr,N,fi}$ (mm)	$C_{cr,N,fi}$ (mm)	Capacitate portanta caracteristica			
ID8	40	160	80	$F_{Rk,fi30}$	$F_{Rk,fi60}$	$F_{Rk,fi90}$	$F_{Rk,fi120}$
				0,07 kN	0,07 kN	0,06 kN	0,06 kN
				Moment incovoietor caracteristic			
				$M_{Rk,fi30}$	$M_{Rk,fi60}$	$M_{Rk,fi90}$	$M_{Rk,fi120}$
				0,2 Nm	0,2 Nm	0,2 Nm	0,1 Nm

Grupa Specializată nr. 3 din cadrul EITS-București își însușește rezultatele aprobarii emise de DIBt sub nr. Z-21.8-2101 din 19.07.2019.



**Grupei Specializate nr.3 "Protectii la foc, termotehnica, protectii hidrofuge si invelitori".**

Grupa specializată nr.3 din EITS BUCURESTI, alcătuită din următorii specialiști:

- ing. Claudia Surdu
- prof.dr.ing. Anica Ilie
- dr. Ing. Madalina Nichita

întrunită la data de 25.06.2020 pentru a analiza documentația tehnică și rezultatele testelor prezentate de solicitant referitoare la " Dibluri complet metalice MBA" fabricate de firma SMK MEISTER GMBH U. CO KG Germania, a stabilit următoarele:

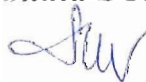
Din documentație și analiza efectuată rezultă că " Diblurile complet metalice MBA" sunt produse care se caracterizeaza prin durabilitate in exploatare, aplicabilitate usoara, fixare buna si rezistenta la socuri, putand fi utilizate la diverse lucrari de fixare in constructii civile si industriale, pe suport din beton simplu sau armat, fisurat sau nefisurat.

În concluzie, Grupa Specializată nr.3 – „Protectii la foc, termotehnica, protectii hidrofuge si invelitori” din EITS București propune aprobarea de către Consiliul Tehnic Permanent pentru Construcții a Acordului Tehnic nr.017-03/355-2020 "Dibluri complet metalice MBA" fabricate de firma SMK MEISTER GMBH U. CO KG Germania, cu termen de valabilitate 08.07.2023.



**Dosarul tehnic al acordului tehnic nr. 017-03/355-2020, conținând 23 pagini, face parte integrantă din prezentul acord tehnic.**

**Raportorul Grupei Specializate nr.3**

**Ing. Claudia SURDU**



**Membrii grupei specializate:**

- ing. Claudia Surdu 
- prof.dr.ing. Anica Ilie 
- dr. Ing. Madalina Nichita 